

Архангельск (8182)63-90-72  
 Астана (7172)727-132  
 Астрахань (8512)99-46-04  
 Барнаул (3852)73-04-60  
 Белгород (4722)40-23-64  
 Брянск (4832)59-03-52  
 Владивосток (423)249-28-31  
 Волгоград (844)278-03-48  
 Вологда (8172)26-41-59  
 Воронеж (473)204-51-73  
 Екатеринбург (343)384-55-89  
 Иваново (4932)77-34-06

Ижевск (3412)26-03-58  
 Иркутск (395)279-98-46  
 Казань (843)206-01-48  
 Калининград (4012)72-03-81  
 Калуга (4842)92-23-67  
 Кемерово (3842)65-04-62  
 Киров (8332)68-02-04  
 Краснодар (861)203-40-90  
 Красноярск (391)204-63-61  
 Курск (4712)77-13-04  
 Липецк (4742)52-20-81  
 Киргизия (996)312-96-26-47

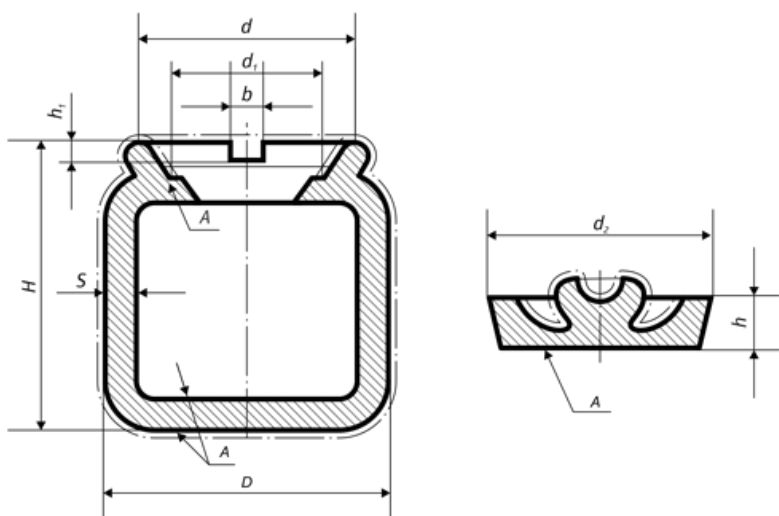
Магнитогорск (3519)55-03-13  
 Москва (495)268-04-70  
 Мурманск (8152)59-64-93  
 Набережные Челны (8552)20-53-41  
 Нижний Новгород (831)429-08-12  
 Новокузнецк (3843)20-46-81  
 Новосибирск (383)227-86-73  
 Омск (3812)21-46-40  
 Орел (4862)44-53-42  
 Оренбург (3532)37-68-04  
 Пенза (8412)22-31-16  
 Россия (495)268-04-70

Пермь (342)205-81-47  
 Ростов-на-Дону (863)308-18-15  
 Рязань (4912)46-61-64  
 Самара (846)206-03-16  
 Санкт-Петербург (812)309-46-40  
 Саратов (845)249-38-78  
 Севастополь (8692)22-31-93  
 Симферополь (3652)67-13-56  
 Смоленск (4812)29-41-54  
 Сочи (862)225-72-31  
 Ставрополь (8652)20-65-13  
 Казахстан (772)734-952-31

Сургут (3462)77-98-35  
 Тверь (4822)63-31-35  
 Томск (3822)98-41-53  
 Тула (4872)74-02-29  
 Тюмень (3452)66-21-18  
 Ульяновск (8422)24-23-59  
 Уфа (347)229-48-12  
 Хабаровск (4212)92-98-04  
 Челябинск (351)202-03-61  
 Череповец (8202)49-02-64  
 Ярославль (4852)69-52-93

<https://farkos.nt-rt.ru> || [fsd@nt-rt.ru](mailto:fsd@nt-rt.ru)

## БАРАБАНЫ



Параметр	*	*	№1	№2	№3	№4
Код ОКП 43 2824...	н/д	н/д	0011 02	0012 01	0013 00	0014 10
D, мм	н/д	н/д	170±8	220±11	275±17	325±17
d, мм	н/д	н/д	140±7	180±9	240±11	280±15
d <sub>1</sub> , мм	н/д	н/д	90±3	125±3	170±5	195±6
d <sub>2</sub> , мм	н/д	н/д	84±3	119±4	164±5	187±6
H, мм	н/д	н/д	190±8	240±12	300±15	335±17
h, мм	н/д	н/д	17±2	25±2	30±2	35±2
h <sub>1</sub> , мм	н/д	н/д	10±1	10±1	10±1	10±1
b, мм	н/д	н/д	20±2	30±2	30±2	40±2
s, мм (не менее)	н/д	н/д	15	20	25	30
Вместимость, дм <sup>3</sup>	0,5	1	2	4	8	12

\* не соответствует ГОСТ; возможно изготовление под заказ